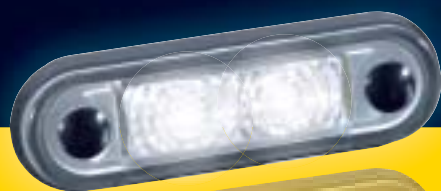


Innenbeleuchtung
Caravans und Wohnmobile



Light up Life

Produktkatalog 2010



Die Harmonie von Licht, Erlebnis und Komfort

*Weil gutes Design die Technologie veredelt,
machen wir Leuchten mit Chic und dem
unvergleichlichen Charme vollkommener Reife.*

HELLA besitzt ein einleuchtendes Grundprinzip. Danach müssen Licht und Leuchten möglichst präzise auf das jeweilige Umfeld der Menschen abgestimmt sein.

Das gilt erst recht für Caravans und Wohnmobile. Gerade in dieser sehr funktional gestalteten mobilen Ferienwohnung kann das Licht im Wechselspiel von differenzierter Helligkeit und Schatten positive Stimmungen auslösen und so zu einem behaglichen Wohnen auf Rädern beitragen. Ein weiterer Licht-Aspekt ist nicht nur für das Wohlbefinden an Bord wichtig, sondern auch für die Attraktivität des Fahrzeugs insgesamt: die optimale Kombination von Sicherheit und Design. Gut, dass sich Produzenten, Konstrukteure und Innenraumgestalter auch in dieser Frage auf HELLA verlassen können.



Highlights:

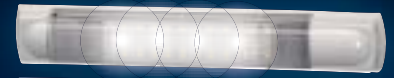
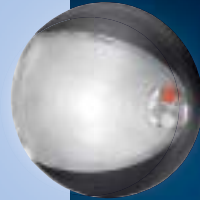
- *Mehr Verkehrssicherheit durch Innovationen in der Lichttechnologie: z.B. Xenon und LED.*
- *Mehr Produktionssicherheit durch Erstausrüster-Qualität und Synergien aus Entwicklungen für die internationale Automobilindustrie.*
- *Mehr Rentabilitätssicherheit durch integrierte Elektronikkomponenten.*
- *Mehr Qualitätssicherheit durch Null-Fehler-Qualitätsmanagement.*
- *Mehr Trendsicherheit durch ungewöhnliche Sortimentstiefe und modulare Systeme.*



Deckenleuchten

Der Unterschied zwischen draußen und drinnen wird nirgendwo so intensiv erlebt wie in einem Wohnwagen.

Was könnte zum Beispiel schärfer kontrastieren als die endlose Weite einer Seenlandschaft und der begrenzte Freiraum in einem Caravan. Sicher, diese Spannung hat ihren besonderen Reiz. Doch wenn die Nacht hereinbricht, ist jeder an Bord dankbar für attraktive Deckenleuchten, die dem Raum nicht nur Licht, sondern auch eine wohnlige Atmosphäre schenken.



Leseleuchten

Auch in Zeiten elektronischer „Pfadfinder“ macht es vor allem bei Nachtfahrten Sinn, hin und wieder einen Blick auf die Straßenkarte zu werfen, um den Überblick nicht zu verlieren.

Schön, wenn man sich in solchen Momenten auf den Beifahrer und die Qualität der Lichtquelle verlassen kann. HELLA bietet flexible LED-Leseleuchten sowie Lesespots mit der klassischen Glühlampen-Technologie. Beide Versionen garantieren eine exzellente Lichtausbeute. Das Kartenlesen bei Nacht wird damit zu einem Kinderspiel.





Ambientbeleuchtung

Licht beeinflusst die Stimmung. Das ist zwar nicht ganz neu; für das Leben an Bord eines Caravans ist diese Erkenntnis aber schon deshalb wichtig, weil man hier meistens die schönsten Tage des Jahres verbringt.

Einen Beitrag zum Gelingen des Urlaubs leisten die ambienten LED-Leuchten. Sie sind sehr anpassungsfähig, besitzen exklusiven Chic und geben so dem Wohnbereich eine behagliche Atmosphäre. Bei solchem Licht lässt sich auch noch der späte Abend eines sonnigen Ferientages genießen.



Orientierungsleuchten

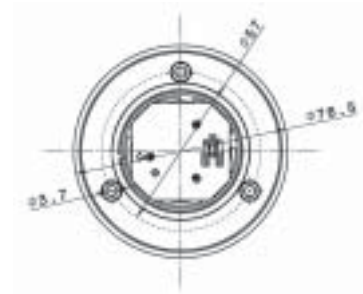
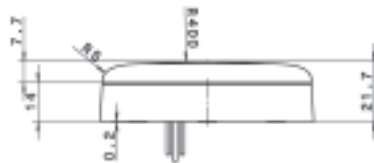
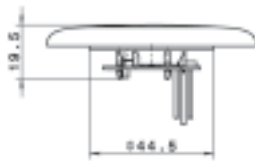
Erfahrene Camper wissen aus Erfahrung, dass es nicht immer leicht ist, sich an einem neuen Standort bei Nacht zurecht zu finden.

Hier und über all dort, wo Komfort und Sicherheit gefragt sind, leisten HELLA Orientierungsleuchten ihre guten Dienste. Als LED-Leuchten bieten sie in dunklem Umfeld – drinnen wie draußen – die bestmögliche Ausleuchtung des Nahbereichs. In der Glühlampen-Version liefern sie ein homogenes Warmtonlicht; ideal fürs Cockpit sowie als Not- und Nachtbeleuchtung.



LED-Spots

Aufbau / Flacher Einbau



- LED-Technologie
- Einbauvariante mit einer Tiefe von nur 14 mm
- Aufbauvariante mit einer Bauhöhe von nur 22 mm
- Mit ambientem CELIS®-Ring
- High-Power Varianten mit doppelter Lichtleistung

Power-LED

Optimale Lichtausbeute durch die Kombination aus Power-LED und Präzisionsreflektor. Betriebsdauer min. 50.000 Stunden.

Präzisionsreflektor

Das Licht der Power-LED wird gebündelt und ermöglicht eine Ausleuchtung mit extrem hoher Lichtleistung bei geringer Bauhöhe.

Glasklare Lichtscheibe

Erfordert eine saubere Verarbeitung innerhalb der Leuchte, da Reflektor, LED und der optionale CELIS®-Lichtleiterring sichtbar sind.

CELIS®-Lichtleiterring (optional verfügbar)

Diese exklusiv von Hella eingesetzte Technologie zeichnet sich durch spezielles Design zur indirekten, ambienten Beleuchtung aus. Dadurch wird im Fahrzeug eine entspannte Atmosphäre geschaffen. Der CELIS®-Lichtleiterring ist in den Farben weiß, blau, rot und orange erhältlich.

Rahmen

Besonders bruchsicher und schlagfest (Kunststoff: ABS). In folgenden Farben erhältlich: weiß, schwarz, silber, chrom und gold. Zusätzlich sind Metallrahmen für den besonderen Anwendungsfall in rostfrei satiniert und poliert verfügbar.

Aufbaurahmen

Im Lieferumfang jeder Leuchte ist der passende Aufbaurahmen enthalten.

Zentral-Steuergerät

Für den Anschluss der Innenleuchten-Spots wird ein speziell konstruiertes Steuergerät benötigt, das in der Set-Verpackung bereits enthalten ist. Es gibt zwei Versionen für unterschiedliche Anwendungsfälle.

Technische Daten	
Anzahl der LEDs	1 (+1 optional für ambienten CELIS®-Ring)
Ausleuchtungswinkel	35°
Ausrichtung der Lichtquelle	fix
Lichtquelle	weiße Standard-LED oder High Power-LED + optionale Ambient-LED
Lichtscheibe	glasklar
Montage	Einbau oder Aufbau (mit Aufbaurahmen), Schraubbefestigung
Spannung	5 VDC (Anschluss nur mit Steuergerät möglich)
IP-Schutzklasse	20
Elektrischer Anschluss	über Leitungen (2 oder 3 x 0,75 mm ² ; Länge 500 mm)
Leistungsaufnahme	Standard: 1,5 Watt (0,12 A bei 12 V) / High Power: 2,6 Watt (0,21 A bei 12 V)
Beleuchtungsstärke in 1 m	45 lux (Standard), 105 lux (High Power)

LED-Spot Einzelverpackung

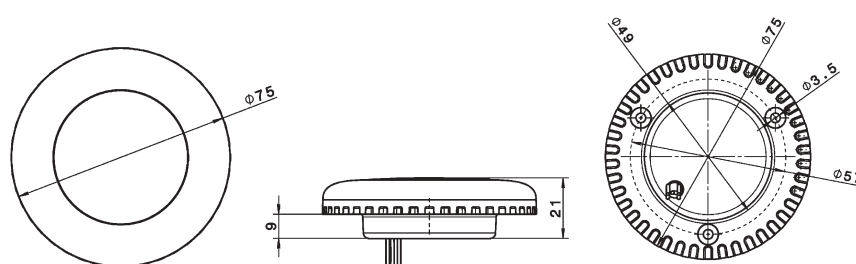
bestehend aus 1 LED-Spot, 1 farbigen Leuchtenrahmen, 1 farbigen Aufbaurahmen, 1 Dichtring für den Einbau, 1,5 W

Rahmenfarbe	Fix, ohne CELIS®	CELIS® weiß	CELIS® blau	CELIS® rot	CELIS® orange
weiß	2JA 344 199-001	2JA 344 199-101	2JA 344 199-201	2JA 344 199-301	2JA 344 199-351
schwarz	2JA 344 199-011	2JA 344 199-111	2JA 344 199-211	2JA 344 199-311	2JA 344 199-361
silber	2JA 344 199-021	2JA 344 199-121	2JA 344 199-221	2JA 344 199-321	2JA 344 199-371

LED-Spot High-Power Einzelverpackung

bestehend aus 1 LED-Spot, 1 farbigen Leuchtenrahmen, 1 farbigen Aufbaurahmen, 1 Dichtring für den Einbau, 2,6 W (doppelte Lichtleistung mit Kühlelement)

Rahmenfarbe	Fix, ohne CELIS®	CELIS® weiß	CELIS® blau	CELIS® rot	CELIS® orange
weiß	2JA 344 599-001	2JA 344 599-101	2JA 344 599-201	2JA 344 599-301	2JA 344 599-351
schwarz	2JA 344 599-011	2JA 344 599-111	2JA 344 599-211	2JA 344 599-311	2JA 344 599-361
silber	2JA 344 599-021	2JA 344 599-121	2JA 344 599-221	2JA 344 599-321	2JA 344 599-371





LED-Spots Aufbau / Flacher Einbau

LED-Spot Set-Verpackung

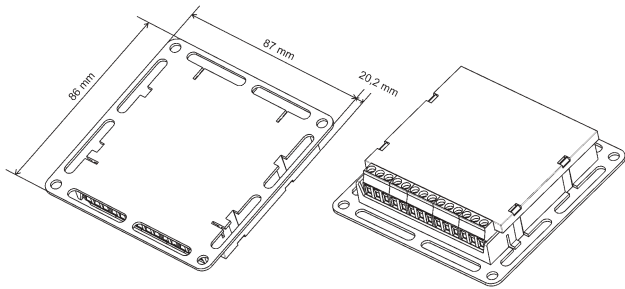
bestehend aus 4 LED-Spots, 4 farbigen Leuchtenrahmen, 4 farbigen Aufbaurahmen, 4 Dichtungsringen für den Einbau, 1 Zentral-Steuergerät (5XA 344 150-001)

Rahmenfarbe	Fix, ohne CELIS®	CELIS® weiß	CELIS® blau	CELIS® rot	CELIS® orange
weiß	2JA 344 190-001	2JA 344 190-101	2JA 344 190-201	2JA 344 190-301	2JA 344 190-351
schwarz	2JA 344 190-011	2JA 344 190-111	2JA 344 190-211	2JA 344 190-311	2JA 344 190-361
silber	2JA 344 190-021	2JA 344 190-121	2JA 344 190-221	2JA 344 190-321	2JA 344 190-371

LED-Spot High-Power Set-Verpackung

bestehend aus 4 LED-Spots, 4 farbigen Leuchtenrahmen, 4 farbigen Aufbaurahmen, 4 Dichtungsringen für den Einbau, 1 Zentral-Steuergerät (5XA 344 150-001)

Rahmenfarbe	Fix, ohne CELIS®	CELIS® weiß
weiß	2JA 344 590-001	2JA 344 590-101
schwarz	2JA 344 590-011	2JA 344 590-111
silber	2JA 344 590-021	2JA 344 590-121



Zentral-Steuergerät

Für die Verwendung von mehreren Spots ist ein Steuergerät erforderlich

Technische Daten	
Spannung	Multivolt (9-32 VDC)
Anzahl der Schaltkreise	max. 8 SpotLEDs in 1 oder 2 Dimmschaltkreisen
Leistungsaufnahme	1–16 W
IP-Schutzklasse	30
Anschluss	Schraubanschlüsse
Maße	97 x 97 x 21 mm
Steuergerät für 4 Standard oder High-Power Spots	5XA 344 150-001
Steuergerät für 8 Standard oder 5 High-Power Spots	5XA 344 150-011

Zubehör	Art.-Nr.
Aufbaurahmen, chrom	9AB 344 192-061
Aufbaurahmen, gold	9AB 344 192-071

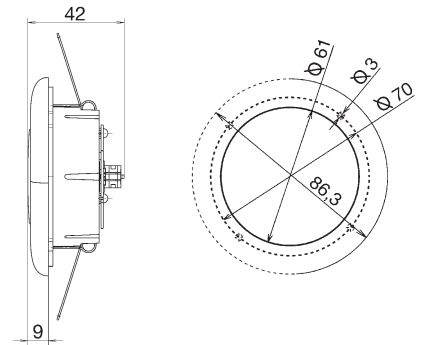
Blende mit scharfen Kanten		
Farbe	quadratisch	rund
schwarz	9AB 344 058-001	9AB 344 057-001
weiß	9AB 344 058-011	9AB 344 057-011
silber	9AB 344 058-021	9AB 344 057-021
chrom	9AB 344 058-061	9AB 344 057-061
gold	9AB 344 058-071	9AB 344 057-071

Farbe	Blende mit abgerundeten Kanten
chrom	9AB 344 045-061
gold	9AB 344 045-071
Rahmen, rostfrei poliert	9AB 959 505-501
Rahmen, rostfrei satiniert	9AB 959 505-561

Weitere Blendenfarben (z. B. Echtholzoptik) auf Anfrage.



LED-Spots Standard, verstellbar



- LED und Glühlampen-Technologie
- Fix und verstellbar
- Mit ambientem CELIS®-Ring

Power-LED mit Dimmfunktion

Optimale Lichtausbeute durch die Kombination aus Power-LED und Präzisionsreflektor. Betriebsdauer mind. 50.000 Stunden. Die Elektronik verfügt über die Dimmfunktion.

Präzisionsreflektor

Das Licht der Power-LED wird gebündelt und ermöglicht eine Ausleuchtung mit extrem hoher Lichtleistung.

Glasklare Lichtscheibe

Erfordert eine saubere Verarbeitung innerhalb der Leuchte, da Reflektor, LED und der optionale Celis®-Lichtleiterring sichtbar sind.

Celis®-Lichtleiterring

Diese exklusiv von Hella eingesetzte Technologie zeichnet sich durch spezielles Design zur indirekten, ambienten Beleuchtung aus. Dadurch wird im Fahrzeug eine entspannte Atmosphäre geschaffen.

Rahmen

Besonders bruchsicher und schlagfest (Kunststoff: ABS). In folgenden Farben erhältlich: weiß, schwarz, silber, chrom und gold.

Technische Daten	
Anzahl der LEDs	1 (+1 optional für ambienten CELIS®-Ring)
Ausleuchtungswinkel	40° oder 20°
Ausrichtung der Lichtquelle	verstellbar
Lichtquelle	warm-weiße Power-LED, optionale Ambient-LED
Lichtscheibe	glasklar
Montage	Einbau, wahlweise Schraub- oder Federklemmbefestigung
Spannung	Multivolt (10-31 VDC)
IP-Schutzklasse	3X
Elektrischer Anschluss	über 4-poligen AMP-Stecker inkl. Kontakte (im Lieferumfang enthalten)
Leistungsaufnahme	2 Watt (0,16 A bei 12 V)
Beleuchtungsstärke in 1 m	156 lux (20°), 65 lux (40°)

Rahmenfarbe	Ausleuchtungswinkel	
	20°	40°
weiß	2JA 343 790-401	2JA 343 790-301
schwarz	2JA 343 790-411	2JA 343 790-311
silber	2JA 343 790-441	2JA 343 790-341

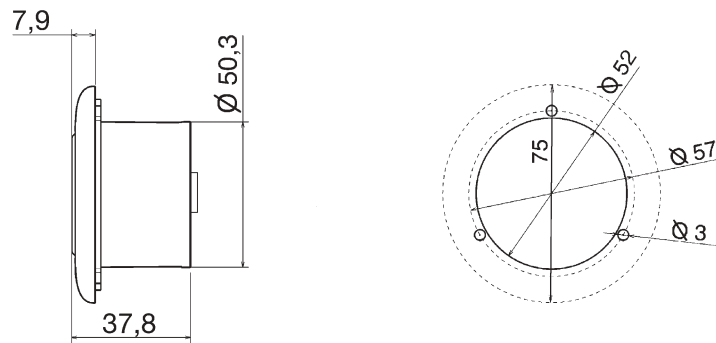
Rahmenfarbe	mit weißem, ambienten CELIS®-Ring	
	20°	40°
weiß	2JA 343 790-601	2JA 343 790-701
schwarz	2JA 343 790-611	2JA 343 790-711
silber	2JA 343 790-641	2JA 343 790-741

Ambienter CELIS®-Lichtleiterring (z.B. blau, rot) auf Anfrage.

Zubehör	Art.-Nr.
Rahmen, chrom	9AB 343 792-061
Rahmen, gold	9AB 343 792-071



LED-Spots Standard, fix



Technische Daten

Anzahl der LEDs	1 (+1 optional für ambienten CELIS®-Ring)
Ausleuchtungswinkel	40° oder 20°
Ausrichtung der Lichtquelle	fix
Lichtquelle	warm-weiße Power-LED + optionale Ambient-LED
Lichtscheibe	glasklar
Montage	Einbau, wahlweise Schraub- oder Federklemmbefestigung
Spannung	Multivolt (10-31 VDC)
IP-Schutzklasse	3X
Elektrischer Anschluss	über 4-poligen AMP-Stecker inkl. Kontakte (im Lieferumfang enthalten)
Leistungsaufnahme	2 Watt (0,16 A bei 12 V)
Beleuchtungsstärke in 1 m	156 lux (20°), 65 lux (40°)

Rahmenfarbe	Ausleuchtungswinkel	
	20°	40°
weiß	2JA 344 040-741	2JA 344 040-701
schwarz	2JA 344 040-751	2JA 344 040-711
silber	2JA 344 040-761	2JA 344 040-721

Zubehör	poliert	satiniert
Metallrahmen, rostfrei	9AB 959 505-501	9AB 959 505-561

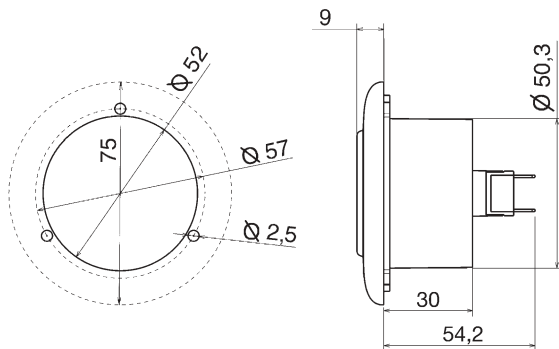
Weitere Blendenfarben (z.B. Echtholzoptik) oder ambienter CELIS®-Lichtleitring (z.B. blau, rot) auf Anfrage.

Zubehör		
Blende mit scharfen Kanten		
Farbe	quadratisch	rund
schwarz	9AB 344 058-001	9AB 344 057-001
weiß	9AB 344 058-011	9AB 344 057-011
silber	9AB 344 058-021	9AB 344 057-021
chrom	9AB 344 058-061	9AB 344 057-061
gold	9AB 344 058-071	9AB 344 057-071

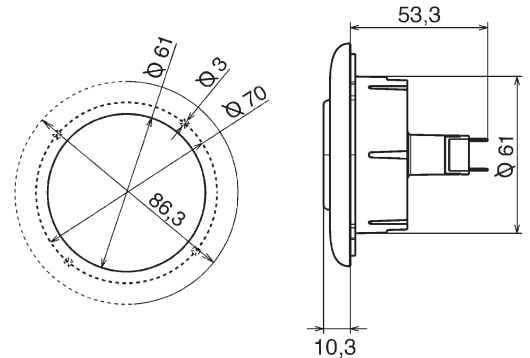
Farbe	Blende mit abgerundeten Kanten
chrom	9AB 344 045-061
gold	9AB 344 045-071



Glühlampen-Spots, fix und verstellbar



Einbau, fix



Einbau, verstellbar

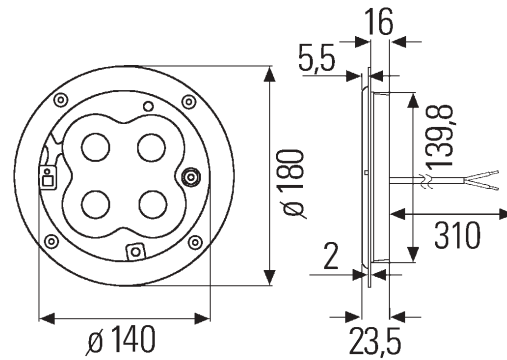
Technische Daten	
Ausleuchtungswinkel	35°
Ausrichtung der Lichtquelle	fix oder verstellbar
Lichtquelle	Glühlampe W5W 12V
Lichtscheibe	glasklar
Montage	Einbau, wahlweise Schraub- oder Federklemmbefestigung
Spannung	12V oder 24V (abhängig von verwendeter Glühlampe)
IP-Schutzklasse	3X
Elektrischer Anschluss	über 6,3 mm Flachstecker
Leistungsaufnahme	5 Watt (0,41 A bei 12 V)
Beleuchtungsstärke in 1 m	145 lux

Rahmenfarbe	fix	verstellbar
weiß	2JA 343 985-001	2JA 343 795-001
schwarz	2JA 343 985-011	2JA 343 795-011
silber	2JA 343 985-041	2JA 343 795-021

Ersatzteile	Art.-Nr.
Glühlampe 12V W5W	8GP 003 594-121

Zubehör	Art.-Nr.
Glühlampe 24V W3W	8GP 003 594-241
Glühlampe 24V W5W	8GP 003 594-251

Zubehör		
Blendenfarbe	fix	verstellbar
chrom	9AB 344 045-061	9AB 343 792-061
gold	9AB 344 045-071	9AB 343 792-071
rostfrei poliert	9AB 959 505-501	
rostfrei satiniert	9AB 959 505-561	



- LED-Technologie
- IP-Schutzart 6K9K, ADR/GGVS geprüft
- Ideal für den Einsatz als Deckenleuchte in Kühltransportern, Krankenwagen, Fahrer cabins und Stauräumen

4 Power-LEDs

Optimale Lichtausbeute durch den Einsatz von 4 Power-LEDs mit einer Betriebsdauer von mind. 50.000 Stunden.

Glasklare Lichtscheibe aus Plexiglas (PMMA)

Gehäuse

Besonders bruchstark und schlagfest (Kunststoff: ABS) sowie UV-beständig. Farbe: grau

Montage

Schraubmontage als Einbauvariante. Ein Aufbaurahmen ermöglicht die Verwendung auch als Aufbauvariante.

Schutzklasse IP 6K9K

Absolut wasserdicht und dadurch ideal für den Einsatz in kalter und feuchter Umgebung geeignet.

Extrem geringe Bauhöhe

Besonders für flache Einbauverhältnisse geeignet (16 mm), da die Wärme der LEDs in den Fahrzeuginnenraum abstrahlt.

Multivolt

Multivolt Schaltkreise halten die Lichtleistung über einen Spannungsbereich von 9 bis 31 Volt konstant. Hierdurch ist es möglich, die gleiche Hella LED-Leuchte sowohl für 12, als auch für 24 Volt Anwendungen zu verwenden. Multivolt kompensiert auch die Spannungsschwankungen die durch den Einsatz langer Leitungen, Steckverbindungen und innerhalb des Bordnetzes entstehen. Darüber hinaus sind Hella Multivolt-Schaltkreise vor Verpolung und Spannungsspitzen geschützt, liefern also verlässliche Sicherheit selbst bei niedrigen Batteriespannungen.

Technische Daten

Anzahl der LEDs	4
Ausleuchtungswinkel	44°
Ausrichtung der Lichtquelle	fix
Lichtquelle	kalt- oder warm-weiße Power LEDs
Lichtscheibe	glasklar
Montage	Einbau oder Aufbau (mit Aufbaurahmen), Schraubbefestigung
Spannung	Multivolt (9-31 VDC)
IP-Schutzklasse	6K9K
Elektrischer Anschluss	über Leitungen (2 x 0,75 mm ² ; Länge 310 mm)
Leistungsaufnahme	6 Watt (0,5 A bei 12 V)
Beleuchtungsstärke in 1 m	180 lux

LED-Farbe

Art.-Nr.

kalt weiß

2JB 343 227-001

warm weiß

2JB 343 227-041

Zubehör

Art.-Nr.

Aufbaurahmen, grau

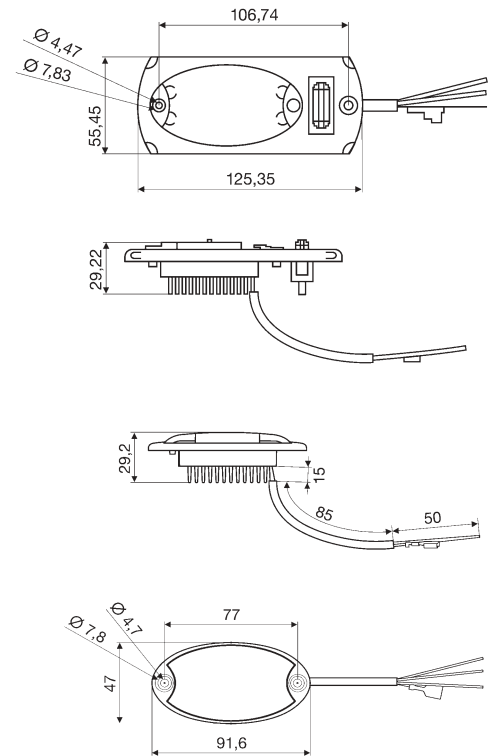
9XD 344 118-101



Mini OvalLED



- Optimale Lichtausbeute durch den Einsatz von 5 LEDs mit einer Betriebsdauer von mind. 50.000 Stunden.
- Ambiente Beleuchtung durch separate Schaltung einer roten (oder blauen) LED
- Besonders bruchsicheres, schwarzes Gehäuse, schlagfest und UV-beständig
- Variante ohne Schalter und Rahmen ist absolut wasserdicht und dadurch ideal für den Einsatz in kalter und feuchter Umgebung
- Geringe Bauhöhe, Schraubmontage als Einbauvariante
- LED-Technologie, rote oder blaue Ambientbeleuchtung



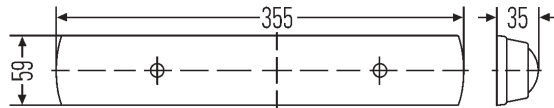
Technische Daten	
Anzahl der LEDs	4 weiße und eine Ambient-LED
Ausrichtung der Lichtquelle	fix
Lichtquelle	Standard- oder Power-LEDs
Lichtscheibe	glasklar
Montage	Einbau, mit oder ohne Rahmen und Schalter, Schraubbefestigung
Spannung	12 V oder 24 V
IP-Schutzklasse	6K9K (ohne Rahmen/Schalter), 40 (mit Rahmen/Schalter)
Elektrischer Anschluss	über Leitungen (4 x 0,75 mm ² ; Länge 125 mm)
Leistungsaufnahme	Standard: 1,7 Watt (0,14 A bei 12 V) Power: 3,6 Watt (0,30 A bei 12 V)
Beleuchtungsstärke in 1 m	14,5 lux (Standard), 54 lux (Power)

LED Ausstattung	Nennspannung	ambiente Beleuchtung	ohne Rahmen und Schalter	mit Rahmen und Schalter
4 weiße Power LEDs	12 V	rot	2JA 343 570-011	2JA 343 570-051
4 weiße Power LEDs	24 V	rot	2JA 343 570-001	2JA 343 570-041
4 weiße Power LEDs	12 V	blau	2JA 343 570-117	2JA 343 570-157
4 weiße Power LEDs	24 V	blau	-	2JA 343 570-141
4 weiße Standard LEDs	12 V	rot	2JA 343 570-031	2JA 343 570-071
4 weiße Standard LEDs	24 V	rot	2JA 343 570-021	2JA 343 570-061

Auf Anfrage sind weitere Varianten erhältlich.



Aufbau LED-Leuchten



- LED-Technologie
- Mit 12 oder 24 LEDs und Schalter
- Aufbauvariante mit einer Bauhöhe von 35 mm
- Integrierter Ein-/Ausschalter
- Lichtscheibe und Rahmen aus schlag- und stoßfestem Werkstoff
- Optimales Thermomanagement durch integrierte Leiterplatte im LED-Modul
- Innovative Lichttechnik mit Hochleistungs-LEDs

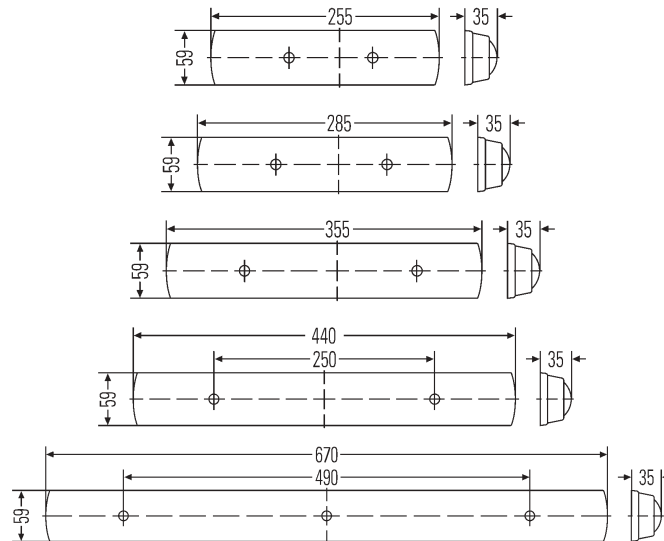
Technische Daten		
Anzahl der LEDs	12	24
Nennleistung	3,5 W	7 W
Stromaufnahme	ca. 0,30 A bei 12 V ca. 0,15 A bei 24 V	ca. 0,58 A bei 12 V ca. 0,29 A bei 24 V
Beleuchtungsstärke	ca. 100 lux bei 1 m	ca. 200 lux bei 1 m
Spannung	Multivolt 10 bis 30 V	
Lichtfarbe	4000 K (neutral weiß)	
Temperaturbereich	-40 °C bis + 60 °C	
Art.-Nr.	2JA 007 373-151	2JA 007 373-161

Hinweis:

Der Lochabstand der LED-Leuchten ist identisch zu den Transistordeckenleuchten 2JA 007 373-061 (12 V) und -071 (24 V). Somit ist ein Leuchtaustausch 1:1 möglich. Ein Wechsel der Kompaktleuchtstoffröhren gegen die LED-Module ist auf Grund der integrierten Multivolt-Ansteuerung in den Leuchten nicht möglich.



Transistor-Deckenleuchten



Technische Daten		Länge	Nennleistung	Art.-Nr.
Lichtquelle	Leuchtstofflampe	255 mm	7 W	2JA 007 373-001
Ausrichtung der Lichtquelle	fix	285 mm	9 W	2JA 007 373-031
Lichtscheibe	glasklar	355 mm	11 W	2JA 007 373-061
Schalter	Ein- / Ausschalter integriert	440 mm	8 W	2JA 007 372-001
Montage	Anbau	670 mm	13 W	2JA 007 372-041
Spannung	12 V			
IP-Schutzklasse	43			
Elektrischer Anschluss	über Leitungen mit verzinn- ten Leitungsenden, vollentstört			

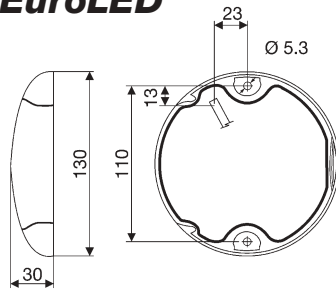
Ersatzteile	Lichtfarbe	für Leuchtenlänge	Art.-Nr.
Leuchtstofflampe, 7 W	weiß	255 mm	8GS 861 955-001
Leuchtstofflampe, 9 W	weiß	285 mm	8GS 861 955-011
Leuchtstofflampe, 11 W	weiß	355 mm	8GS 861 955-021
Leuchtstofflampe, 8 W	warm-weiß	440 mm	8GS 002 296-101
Leuchtstofflampe, 8 W	weiß	440 mm	8GS 002 296-111
Leuchtstofflampe, 13 W	weiß	670 mm	8GS 861 953-011



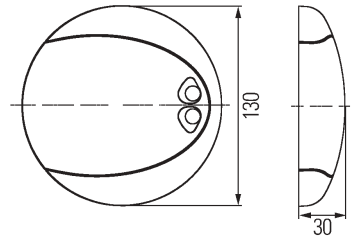
LED-Deckenleuchten



EuroLED



EuroLED Touch



- Wasserdicht und stoßfest
- Niedriger Energieverbrauch
- Lange Lebensdauer

Technische Daten	
Materialbeschreibung	Schlagfester Kunststoff, UV-beständig
Lichtquelle	Hochleistungs-LED
Ausrichtung der Lichtquelle	fix
Lichtscheibe	weiß
Montage	Aufbau
Elektrischer Anschluss	über 2,5 m lange Anschlussleitung
Spannung	Multivolt 9 - 33 VDC
IP-Schutzklasse	6K6 6K7
Leistungsaufnahme	Weiß: 4 Watt (0,33 A bei 12 V) Rot: < 2,5 Watt (0,20 A bei 12 V)

EuroLED ohne Berührungsschalter

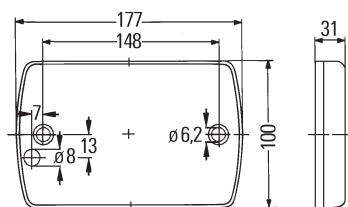
	Art.-Nr.
Gehäuse schwarz	2JA 959 820-501

EuroLED Touch mit Ein-/Aus- und Dimmerberührungsschalter

Umschaltmöglichkeit von weiß nach rot

	Art.-Nr.
Gehäuse schwarz	2JA 959 950-031
Gehäuse weiß	2JA 959 950-041

DuraLED



- Wasserdicht und stoßfest
- Niedriger Energieverbrauch
- Lange Lebensdauer

Technische Daten	
Materialbeschreibung	Schlagfester Kunststoff, UV-beständig
Lichtquelle	36 LEDs
Ausrichtung der Lichtquelle	fix
Lichtscheibe	glasklar
Gehäuse	weiß
Montage	Aufbau
Elektrischer Anschluss	über 2,5 m lange Anschlussleitung
Spannung	Multivolt 9 - 33 VDC
IP-Schutzklasse	6K6 6K7
Leistungsaufnahme	9 Watt (0,75 A bei 12 V)
Art.-Nr.	2JA 959 037-511



Ambient LED-Spots



- LED-Technologie
- Montage mit und ohne Rahmen möglich

Glasklare Lichtscheibe

Erfordert eine saubere Verarbeitung innerhalb der Leuchte, da die LEDs sichtbar sind.

Rahmen

Im Lieferumfang sind je ein weißer, grauer und schwarzer Rahmen aus besonders bruchsicherem und schlagfestem Kunststoff enthalten.

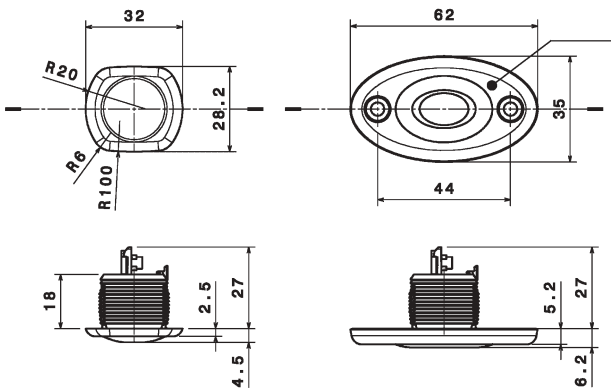
LED-Lichttechnologie

Extrem niedriger Energieverbrauch: max. 0,3 Watt bei 12 V.
Kein Leuchtmittelwechsel, keine Wartung und sehr lange Betriebsdauer (bis zu 50.000 h).

Montage

Die Leseleuchte wird über ein Befestigungselement oder alternativ mit Rahmen montiert.

Modernes ovales Design



Technische Daten

Anzahl der LEDs	1
Ausrichtung der Lichtquelle	fix
Lichtquelle	Standard-LED
Lichtscheibe	glasklar
Montage	Einbau, mit oder ohne Rahmen, Schraubbefestigung oder über Befestigungselement
Spannung	12 V
IP-Schutzklasse	20
Elektrischer Anschluss	über AMP-Steckergehäuse
Leistungsaufnahme	0,3 Watt (0,02 A bei 12 V)
Beleuchtungsstärke in 1 m	5 lux

LED-Lichtfarbe	Rahmenfarben	Nennspannung 12 V
rot	weiß, grau, schwarz	2JA 344 170-001
blau	weiß, grau, schwarz	2JA 344 170-011
weiß	weiß, grau, schwarz	2JA 344 170-021
gelb	weiß, grau, schwarz	2JA 344 170-031
weiß	weiß, silber, schwarz	2JA 344 170-201



Flexible LED-Leseleuchten



- LED-Technologie
- Mit 150 mm und 400 mm langem Arm
- Mit und ohne Stecker für Zigarettenanzünder/ Powersteckdose

Power-LED: Optimale Lichtausbeute durch Power-LED mit einer Betriebsdauer von mind. 50.000 Stunden.

Lichtscheibe mit Optik: Diese bündelt das Licht und sorgt für eine homogene Lichtverteilung. Außerdem wird dadurch eine schmale, punktuelle Ausleuchtung generiert, die sich hervorragend zum Lesen von Karten eignet.

Blende: Besonders bruchsicher und schlagfest (Kunststoff: ABS) sowie UV-beständig. In folgenden Farben erhältlich: weiß, schwarz und silber.

Schalter: Für zusätzlichen Bedienkomfort ist ein Ein/Aus-Schalter direkt in den Kopf der Leuchte integriert und mit einer Gummikappe abgedichtet.

Leuchtenarm: Flexibel und drehbar zur Ausleuchtung unterschiedlicher Richtungen und Bereiche im Fahrzeuginnenraum.

Montage: Feste Schraubmontage als Aufbauvariante oder alternativ mit Stecker für den Anschluss in Zigarettenanzündern und Powersteckdosen.

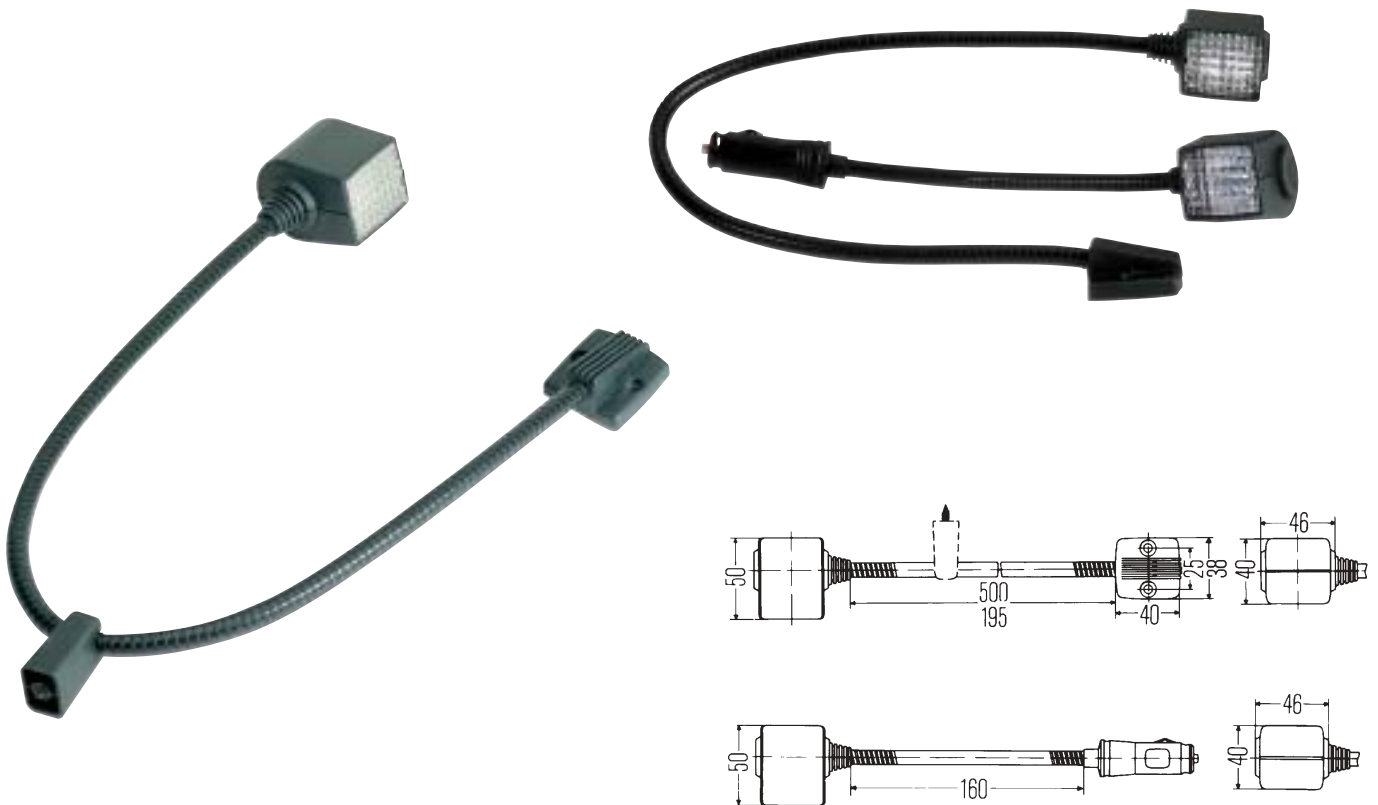
Multivolt: Multivolt Schaltkreise halten die Lichtleistung über einen Spannungsbereich von 9 bis 31 Volt konstant. Hierdurch ist es möglich, die gleiche Hella LED-Leseleuchte sowohl für 12, als auch für 24 Volt Anwendungen zu verwenden. Multivolt kompensiert auch die Spannungsschwankungen die durch den Einsatz langer Leitungen, Steckverbindungen und innerhalb des Bordnetzes entstehen. Darüber hinaus sind Hella Multivolt-Schaltkreise vor Verpolung und Spannungsspitzen geschützt, liefern also verlässliche Sicherheit selbst bei niedrigen Batteriespannungen.

Technische Daten	
Anzahl der LEDs	1
Ausleuchtungswinkel	38°
Ausrichtung der Lichtquelle	flexibel über Leuchtenarm
Lichtquelle	LED
Lichtscheibe	mit Optik
Montage	Aufbau, Schraubbefestigung oder über Stecker für Zigarettenanzünder
Spannung	Multivolt (9-31 VDC)
IP-Schutzklasse	53
Elektrischer Anschluss	über Leitungen (2 x 0,75 mm ² ; Länge 150 mm) oder Zigarettenanzünder
Leistungsaufnahme	2,5 Watt (0,20 A bei 12 V)
Beleuchtungsstärke in 0,7 m	110 lux

Farbe der Kappe	LED-Lichtfarbe	Armlänge 150 mm	Armlänge 150 mm mit Stecker für Zigarettenanzünder	Armlänge 400 mm
weiß	weiß	2JA 343 720-011	2JA 343 720-071	2JA 343 720-111
schwarz	weiß	2JA 343 720-021	2JA 343 720-081	2JA 343 720-121
silber	weiß	2JA 343 720-291	2JA 343 720-091	2JA 343 720-191



Flexible Xenon-Leseleuchten



Technische Daten

Ausrichtung der Lichtquelle	flexibel über Leuchtenarm
Lichtquelle	Xenon-Glühlampe
Lichtscheibe	glasklar
Montage	Aufbau, Schraubbefestigung oder über Stecker für Zigarettenanzünder
Spannung	12 V
Elektrischer Anschluss	über Leitungen (2 x 0,75 mm ² ; Länge 100 mm) oder Zigarettenanzünderstecker
Leistungsaufnahme	6 Watt (0,50 A bei 12 V)

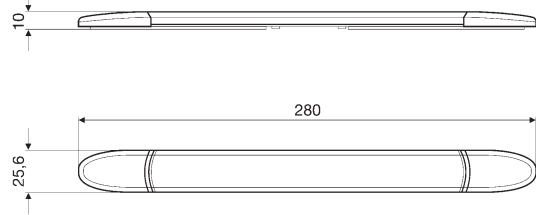
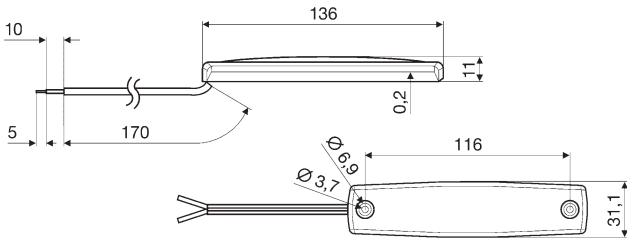
Armlänge	Art.-Nr.
500 mm	2AB 004 532-001
195 mm	2AB 004 532-011
160 mm, für Zigarettenanzünder	2AB 004 532-021

Ersatzteile	Art.-Nr.
Xenon-Glühlampe 12V	8GP 007 676-121
Halter	9XB 136 202-005

Zubehör	Art.-Nr.
Lichtscheibe (rot)	9EL 128 922-011



Flache LED-Aufbauleuchten



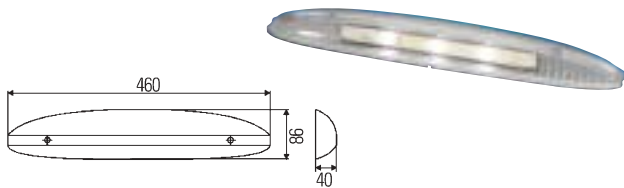
- LED-Technologie
- Extrem flacher Aufbau (max. 11 mm)
- IP Schutzart 6K9K
- Ideal für den Einsatz als Stufen-, Fußraum- und Staufachleuchte sowie in kalter und feuchter Umgebung

Technische Daten	
Anzahl der LEDs	5
Ausleuchtungswinkel	34°
Ausrichtung der Lichtquelle	fix
Lichtquelle	LED
Lichtscheibe	glasklar
Montage	Aufbau, Schraubbefestigung
Spannung	12 V
IP-Schutzklasse	6K9K
Elektrischer Anschluss	über Leitungen (2 x 0,75 mm ² ; Länge 170 mm)
Leistungsaufnahme	2,8 Watt (0,23 A bei 12 V)
Beleuchtungsstärke in 1 m	7,2 lux
Art.-Nr.	2JA 343 660-101

Technische Daten	
Anzahl der LEDs	10
LED-Lichtfarbe	weiß oder blau
Ausleuchtungswinkel	38°
Ausrichtung der Lichtquelle	fix
Lichtquelle	LED
Lichtscheibe	glasklar
Montage	Aufbau, Schraubbefestigung
Spannung	12 V
IP-Schutzklasse	6K9K
Elektrischer Anschluss	über Leitungen (2 x 0,75 mm ² ; Länge 1 m)
Leistungsaufnahme	1,8 Watt (0,15 A bei 12 V)
Beleuchtungsstärke in 1 m	32 lux
LEDs weiß, Art.-Nr.:	2JA 343 606-001
LEDs blau, Art.-Nr.:	2JA 343 606-201



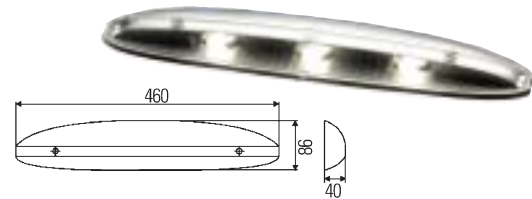
LED-Orientierungsleuchten



LED Einstiegs- und Vorzeltleuchte

zur optimalen Ausleuchtung des Stufenbereiches, Türeingangs und Vorzeltes 4-fache Lichtintensität gegenüber der Glühlampenversion

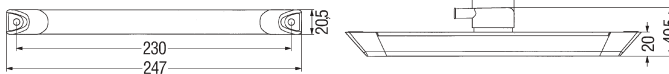
Technische Daten	
Lichtquelle	3 High Power LEDs
Lichtscheibe	glasklar
Montage	Aufbau, Schraubbefestigung
Spannung	Multivolt 9-31 V
Elektrischer Anschluss	über 6,3 mm Flachstecker in 2-poligem Steckgehäuse (Leitungslänge: 200 mm)
Leistungsaufnahme	4,5 Watt (0,37 A bei 12 V)
Beleuchtungsstärke in 1 m	107 lux
Art.-Nr.	2XT 008 929-011



Einstiegs- und Vorzeltleuchte

zur optimalen Ausleuchtung des Stufenbereiches, Türeingangs und Vorzeltes

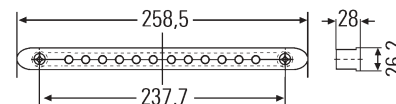
Technische Daten	
Lichtquelle	3 Glühlampen C5W
Lichtscheibe	glasklar
Montage	Aufbau, Schraubbefestigung
Spannung	12 V
Elektrischer Anschluss	über 2,8 mm Flachstecker
Leistungsaufnahme	15 Watt (1,25 A bei 12 V)
Beleuchtungsstärke in 1 m	23 lux
Art.-Nr.	2XT 008 929-001
Ersatzteile	
Glühlampe 12V C5W	Art.-Nr. 8GM 002 092-121



LED-Stufenleuchte, Aufbau

mit CELIS®-Lichtleittechnologie

Technische Daten	
Lichtquelle	2 weiße LEDs
Lichtscheibe	glasklar
Gehäusefarbe	grau
Montage	Aufbau, Schraubbefestigung
Spannung	12 V
Elektrischer Anschluss	über 2,8 mm Flachstecker
Leistungsaufnahme	0,7 Watt (0,05 A bei 12 V)
Art.-Nr.	2JA 008 078-031



LED-Stufenleuchte, Einbau

Wasserdicht, stoßfest, langlebig und energieeffizient

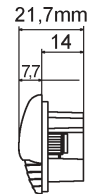
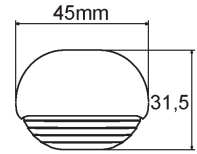
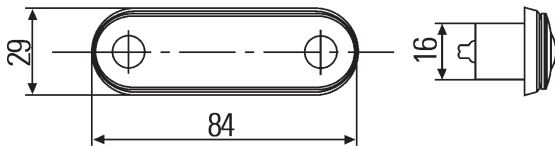
Technische Daten	
Lichtquelle	10 weiße LEDs
Lichtscheibe	weiß
Gehäusefarbe	schwarz
Montage	Einbau, Schraubbefestigung
Spannung	12 V
Elektrischer Anschluss	über 2,5 m lange Anschlussleitung
Leistungsaufnahme	2 Watt (0,16 A bei 12 V)
Art.-Nr.	2JA 959 073-001



LED-Orientierungsleuchten

Kompakte LED-Stufenleuchten, Einbau

Wasserdicht, stoßfest, langlebig und energieeffizient



Technische Daten	
Anzahl der LEDs	2
LED-Lichtfarbe	weiß oder blau
Lichtscheibe	glasklar
Gehäusefarbe	schwarz
Montage	Einbau, Schraubbefestigung
Spannung	Multivolt 10-33 V
Elektrischer Anschluss	über 120 mm lange Anschlussleitung
Leistungsaufnahme	0,5 Watt (0,04 A bei 12 V)

Technische Daten	
Anzahl der LEDs	1
LED-Lichtfarbe	weiß oder blau
Lichtscheibe	glasklar
Gehäusefarbe und Kappe	weiß
Montage	Einbau, Schraubbefestigung
Spannung	Multivolt 8-28 V
Elektrischer Anschluss	über 100 mm lange Anschlussleitung
Leistungsaufnahme	0,5 Watt (0,04 A bei 12 V)

LED-Lichtfarbe	Art.-Nr.
weiß	2XT 959 510-427
blau	2XT 959 510-657

LED-Lichtfarbe	Art.-Nr.
weiß	2JA 998 560-017
blau	2JA 998 560-057

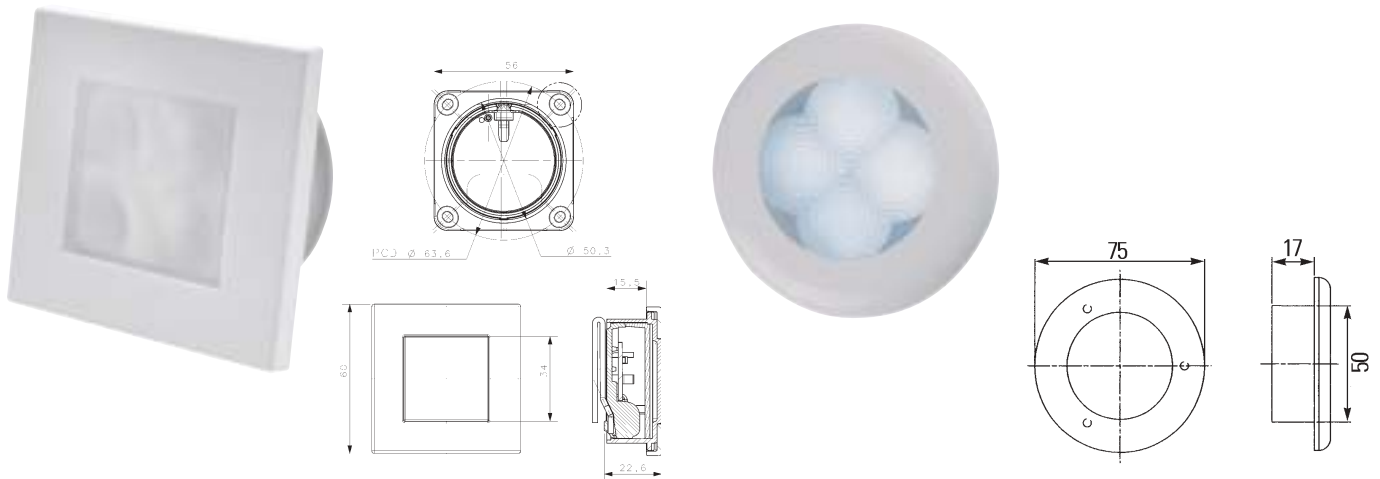


zusätzlich mit poliertem Stahlrahmen:

LED-Lichtfarbe	Art.-Nr.
weiß	2XT 959 680-812
blau	2XT 959 680-612



LED-Orientierungsleuchten



LED-Orientierungsleuchte, quadratisch

Wasserdicht, stoßfest, langlebig und energieeffizient

Technische Daten	
Anzahl der LEDs	4
LED-Lichtfarbe	weiß
Lichtscheibe	weiß
Gehäusefarbe	weiß
Montage	Einbau, Schraubbefestigung
Spannung	12 V
Elektrischer Anschluss	über 120 mm lange Anschlussleitung
Leistungsaufnahme	0,5 Watt (0,04 A bei 12 V)

Version	Art.-Nr.
Standard	2XT 980 580-052
High-Power (erhöhte Lichtleistung)	2JA 980 596-002

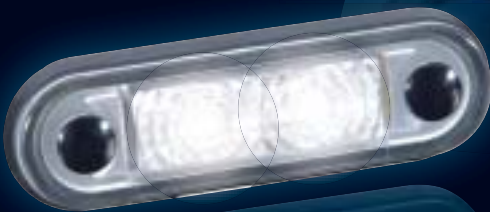
Orientierungsleuchte, rund

Wasserdicht, stoßfest, langlebig und energieeffizient

Technische Daten	
Anzahl der LEDs	4
LED-Lichtfarbe	weiß oder blau
Lichtscheibe	weiß
Gehäusefarbe	weiß
Montage	Einbau, Schraubbefestigung
Spannung	Multivolt 10-33 V
Elektrischer Anschluss	über 120 mm lange Anschlussleitung
Leistungsaufnahme	0,5 Watt (0,04 A bei 12 V)

LED-Lichtfarbe	Art.-Nr.
weiß	2XT 959 500-677
blau	2XT 959 500-207

Zubehör	Art.-Nr.
Metallrahmen rostfrei poliert	9AB 959 505-501
Metallrahmen rostfrei satiniert	9AB 959 505-561



© Hella KGaA Hueck & Co. Lippstadt 922 999 029-761 TT/08.10/1.221 Printed in Germany

Hella KGaA Hueck & Co.
Kunden-Service-Center
Rixbecker Straße 75
59552 Lippstadt/Germany
Internet: www.hella.com

Deutschland:
Tel.: 0180-5-250001 (0,14 €/Min. aus dem deutschen Festnetz)
Fax: 0180-2-250001 (0,06 € je Verbindung)
International:
Phone: +49 2941 38-0
Fax: +49 2941 38-7133

